

# Цифровой генератор шума DNG-2300

Руководство Пользователя



## ВВЕДЕНИЕ

### ВИБРОАКУСТИЧЕСКИЕ КАНАЛЫ УТЕЧКИ ИНФОРМАЦИИ

Благодарим Вас за приобретение цифрового генератора шума DNG-2300. Генератор DNG-2300 предназначен для защиты конфиденциальной информации от утечки через закладные устройства, которые невозможно определить традиционными поисковыми приборами. Такие закладные устройства могут устанавливаться без проникновения в помещение по его периметру в местах возможной утечки информации (вентиляции, воздуховоды, трубы). Сюда входят проводные микрофоны, стетоскопы (контактные микрофоны) и т.н. оконные системы, принцип действия которых основан на отражении лазерных/инфракрасных/микроволновых лучей. Системы на базе генератора DNG-2300 – это дополнительный рубеж защиты Вашей информации.

Виброакустические каналы утечки информации существуют благодаря способности звуковых волн распространяться через стены, двери, окна и другие строительные конструкции. В некоторых материалах звук может распространяться даже лучше чем по воздуху. Например, вода является хорошей проводящей средой для звука, и отопительная система может быть прекрасным проводником информации. Это свойство звуковых волн лежит в основе принципа функционирования контактных микрофонов. Эти микрофоны улавливают вызываемые голосом вибрации строительных конструкций, окон, стен и т.д. и преобразовывают эти вибрации «обратно» в звук. Контактные микрофоны могут быть установлены не только в тех же комнатах где ведутся переговоры, но и через несколько этажей или комнат в помещениях, связанных с интересующим общей трубой, строительной конструкцией и т.п.

Генератор DNG-2300 может блокировать подобного рода устройства. Это достигается распространением специальными излучателями нефильтруемого акустического шума в строительные конструкции. В качестве вибрационных излучателей рекомендуется использовать излучатели фирмы REI TRN-2000. Эти излучатели имеют оптимальные параметры и могут быть использованы на различных типах защищаемых поверхностей. TRN-2000 имеют очень высокий КПД, что выражается в незначительных побочных акустических шумах излучателя, наряду с качественным и мощным «внедрением» шумоподобных колебаний в строительные конструкции. Излучатели TRN-2000 с помощью дополнительного крепления могут монтироваться практически на любую поверхность, - стены, окна, потолки и т.п. Также с DNG-2300 используются акустические излучатели фирмы REI OMS-2000. Назначение этих излучателей в распространении звукового нефильтруемого шума в окружающем пространстве. OMS-2000 обычно используется для защиты воздуховодов, подвесных потолков, пространств за фальш-панелями и т.п.

### ГЕНЕРАТОР ШУМА

DNG-2300 содержит 3 независимых цифровых канала генератора «белого» шума. «Белый» потому, что содержит все частотные гармоники, присутствующие в спектре человеческого голоса. Наличие всех составляющих человеческую речь гармоник позволяет эффективно бороться с разнообразными методами очистки речевой информации.

### МАСКИРОВКА ГОЛОСА

Мужской или женский голос состоит из множества частот (гармоник). Эти частоты

лежат в области от 100 Гц до 6000 КГц. Подслушивающие устройства имеют обычно более узкий диапазон частот (от 300 Гц до 3 КГц), потому что ограничены схемотехнически и имеют ограниченное время работы от элементов питания. DNG-2300 работает в диапазоне 250-5000 Гц, что является оптимальным для подавления наиболее распространенных типов подслушивающих устройств.

## РАБОТА ГЕНЕРАТОРА

DNG-2300 использует различные комбинации вибрационных и акустических излучателей для создания зоны, безопасной с точки зрения утечки речевой информации. Каждый излучатель комплектуется специальным креплением, позволяющим устанавливать его на любую поверхность, будь то стены, окна, перекрытия и т.п. Три отдельных канала генератора позволяют распределять вибрации оптимальным образом, (два канала вибропреобразователей и один канал акустического шума) учитывая различные материалы, из которых состоит помещение, или создавать 2 рубежа охраны (периметр и внутренний объем комнаты).

## КАНАЛ ОБРАТНОЙ СВЯЗИ

DNG-2300 имеет канал обратной связи, который позволяет быстро и легко выставить необходимый уровень шума.  
Для этого используется специальный микрофон DNG-MIC.

## КОМПЛЕКТ ПОСТАВКИ

DNG-2300 комплектуется 220 В кабелем питания и инструкцией пользователя. Вибрационные излучатели TRN-2000 и акустические излучатели приобретаются отдельно, в зависимости от ситуации. Микрофон DNG-MIC не входит в комплект поставки и может быть приобретен отдельно.

## ЗАМЕЧАНИЯ ПО ПОДГОТОВКЕ ПРИБОРА К РАБОТЕ

Настоящая инструкция содержит инструкции по подключению и проверке работоспособности DNG-2300. Так как DNG-2300 защищает периметр зоны ведения разговора, устройства, расположенные в непосредственной близости от говорящего человека могут не быть подавлены комплексом на базе DNG-2300. Поэтому настоятельно рекомендуется перед установкой комплекса проверить помещение на наличие нелегальных устройств съема информации с помощью технических средств и физического поиска.

При проведении поисковых мероприятий могут использоваться: индикаторы поля, приемники-перехватчики, частотомеры, поисковые комплексы, анализаторы спектра и т.п. Для получения более полной информации о средствах поиска устройств негласного съема информации обращайтесь к Вашим дилерам.

Большинство устройств негласного съема информации могут быть найдены с помощью вышеописанных технических средств, однако, некоторые устройства, не имеющие побочных излучений, такие как проводные микрофоны, оптоволоконные микрофоны, пассивные резонаторы или устройства с дистанционным управлением могут быть найдены только физическим поиском. Поэтому никогда не пренебрегайте физическим поиском, это важная часть поисковых мероприятий.

## ОРГАНЫ УПРАВЛЕНИЯ

### ПЕРЕДНЯЯ ПАНЕЛЬ

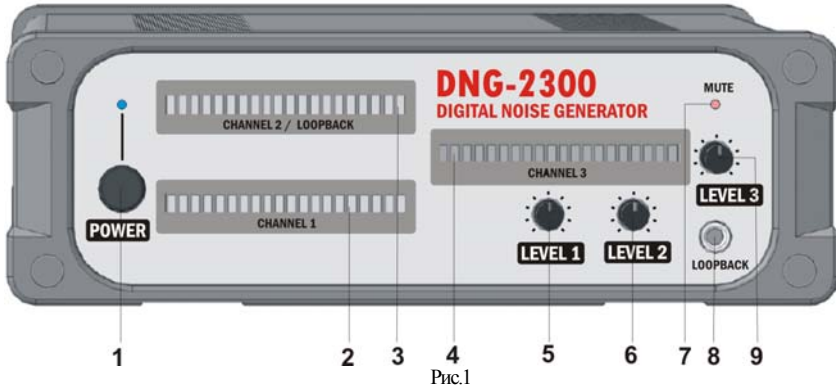


Рис.1

1. Тумблер включения питания
2. Индикатор уровня канала 1
3. Индикатор уровня канала 2 / Индикатор уровня канала обратной связи
4. Индикатор уровня канала 3 (акустических излучателей OMS-2000)
5. Регулятор уровня канала 1
6. Регулятор уровня канала 2
7. Индикатор включения режима приглушения (только для канала 3)
8. Вход канала обратной связи
9. Регулятор уровня канала 3

### ЗАДНЯЯ ПАНЕЛЬ

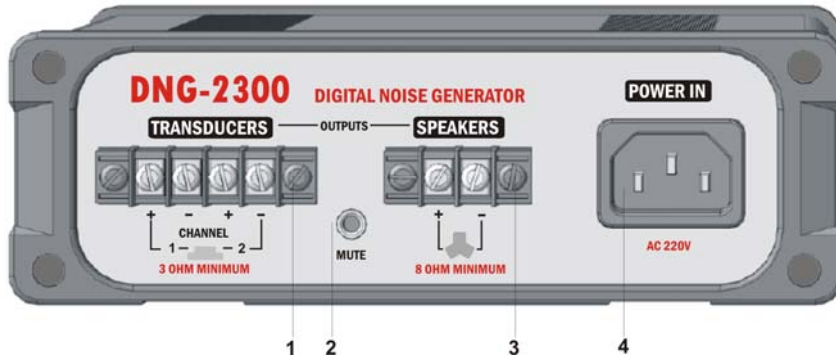


Рис.2

1. Выходы генератора для виброизлучателей (TRN-2000) – Канал 1 и 2
2. Вход управления режимом приглушения (только для канала акустических излучателей)
3. Выходы генератора для акустических излучателей (OMS-2000)
4. Разъем подключения шнура питания 220В

## УСТАНОВКА ИЗЛУЧАТЕЛЕЙ

Т.к. DNG-2300 использует вибрационные излучатели TRN-2000 и акустические излучатели OMS-2000, которые поставляются с ANG-2000/2200, рекомендуется следовать инструкциям, изложенным в руководстве пользователя для ANG-2000/2200. Ниже приложены выдержки из этих руководств.

### ВВЕДЕНИЕ

Идеальным вариантом установки излучателей является установка их во время строительства или реконструкции. Чувствительные места могут быть защищены излучателями, встроенными в строение. Если внешний вид не имеет значения, то излучатели могут быть закреплены непосредственно на стенах. Кроме того их можно спрятать или закрыть.

### КОЛИЧЕСТВО ИЗЛУЧАТЕЛЕЙ

Определите необходимое количество излучателей согласно следующим рекомендациям:

СТЕНЫ - один на 3 метра, посередине между полом и потолком.

ПОЛ И ПОТОЛОК – в среднем один на 6 квадратных метров, в центре. ( Для подвесных потолков используйте OMS-2000)

ОКНА - один на каждую фрамугу на расстоянии 15 см от углов.

ДВЕРИ - один на каждую дверь, крепится на раме, сверху, посередине

*Замечание: “Экранированные” комнаты защищены от радиопередающих устройств, но не всегда от утечки звука. Во время строительства или реконструкции “экранированной” комнаты, излучатели могут закрепляться на рамные элементы, после чего можно устанавливать звукоизолирующую и декоративные панели на внутреннюю поверхность стен. Это будет изолировать шумы, выходящие из комнаты и уменьшит утечку звуков из комнаты.*

### МОНТАЖ ВИБРАЦИОННЫХ ИЗЛУЧАТЕЛЕЙ

Существует три основных метода установки излучателей TRN-2000: непосредственное привинчивание к твердым поверхностям; установка с зажимом на обивку, штукатурку и другие хрупкие материалы; к диску на поверхности типа стекла и пластика.

Всегда устанавливайте излучатели перед подсоединением провода. Контакт каждого излучателя просто подсоедините к зажиму. Это поможет избежать вращения провода

### НЕПОСРЕДСТВЕННОЕ ПРИВИНЧИВАНИЕ

“Винтовой адаптер” имеет двойную резьбу. Один конец имеет размер 10-24 для излучателя, другой используется для прикрепления к таким твердым материалам как дерево.

Если поверхность - это твердый материал такой как фанера, обивка, или деревянная балка, излучатель может устанавливаться непосредственно.

1. Вкрутите винтовой адаптер в излучатель.

2. Просверлите отверстие 0.3 см в стене.

3. Вкрутите излучатель по часовой стрелке в отверстие пока он не прикоснется поверхности. НЕ ЗАТЯГИВАЙТЕ СЛИШКОМ СИЛЬНО. См. Рис.3А.

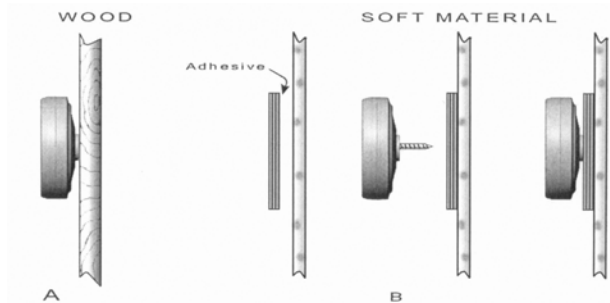


Рис.3

Используйте кусочек фанеры и клейкой ленты для прикрепления излучателя к более мягким материалам, таким как потолочная плитка или стенная обшивка.

1. Просверлите отверстие 0.3 см в центре 7.5-сантиметрового куска фанеры 0.95 см или 1.25 см (для стен) или 30 см для потолка.
2. Прикрепите кусочек фанеры к поверхности клейкой лентой или эпоксидной лентой.
3. Вкрутите винтовой адаптер в излучатель. См. Рис.3В.
4. Вкрутите излучатель по часовой стрелке в отверстие до упора. НЕ ЗАТЯГИВАЙТЕ СЛИШКОМ СИЛЬНО.

#### ЗАКРЕПЛЕНИЕ С ПОМОЩЬЮ СТЕННОГО ЗАЖИМА

Для стен с хрупкой поверхностью, такой как покрытие, штукатурка или тонкая обшивка можно использовать стенной зажим, обычно называемый "мягкий болт".

1. Купите зажимной болт с размером резьбы 10-24. Вытащите болт и затем вкрутите его снова в зажим.
2. Вкрутите болт в излучатель до упора. См. Рис.4А.
3. Высверлите отверстие в поверхности как рекомендуется производителем зажима.
4. Вставьте зажим в отверстие и нажмите на излучатель, поворачивая его за часовой стрелкой. Затяните до упора. См.Рис.4В. НЕ ЗАТЯГИВАЙТЕ СЛИШКОМ СИЛЬНО

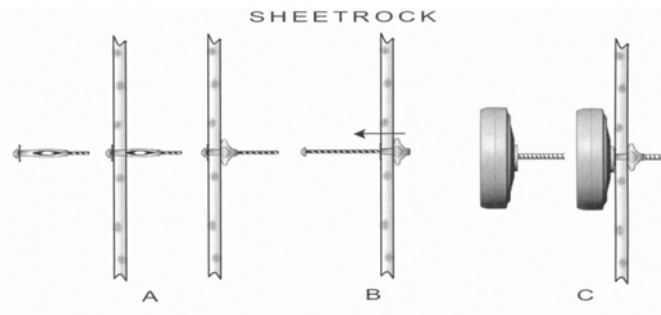


Рис.4

### ЗАКРЕПЛЕНИЕ С ПОМОЩЬЮ ПЛАСТИКОВОГО ДИСКА.

Излучатель может прикрепляться к поверхности стекла окна или к другим гладким поверхностям с помощью пластикового закрепляющего диска.

Стекло должно быть хорошо закреплено для избежания вибрации и искажения звука.

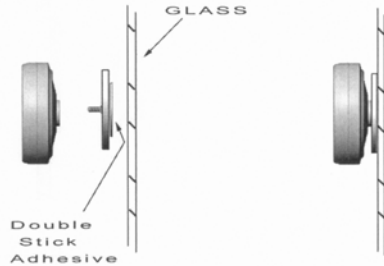


Рис.5

1а. Для временного закрепления используйте ленту с пластиковым диском. Приложите ленту к диску и плотно прижмите его к чистой и сухой поверхности.

1в. Для постоянного закрепления используйте немного состава для шпаклевки, поместив его в центр диска и нажав равномерно для избежания образования пузырей воздуха. Этот метод обеспечивает лучшее соединение для высокой частоты. Оставьте для закрепления на время, рекомендуемое изготовителем (обычно 24 часа). См.Рис.6А.

2. Вкручивайте излучатель по часовой стрелке в пластиковый диск до упора. См.Рис.6В. Не затягивайте слишком сильно

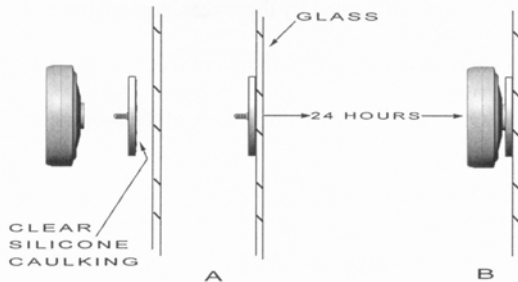


Рис.6

### МОНТАЖ АКУСТИЧЕСКИХ ИЗЛУЧАТЕЛЕЙ

#### ВВЕДЕНИЕ

Акустические датчики монтируются за подвесными потолками, фальш панелями, в закрытых помещениях типа кладовых, расположенных в защищаемой зоне и не защищенных вибрационными излучателями.

#### НЕОБХОДИМОЕ КОЛИЧЕСТВО

Для определения необходимого количества излучателей используйте следующие рекомендации:

Подвесные потолки – в среднем один излучатель в центре на каждые 9 квадратных метров.

Закрытые помещения типа кладовых, фальш панели и т.п. – в среднем один излучатель на середине высоты комнаты по центру на каждые 9 квадратных метров.

## МОНТАЖ

Акустические излучатели обычно подвешивают на кабеле.

Подвесные потолки – подвешивайте излучатели на высоте 30-60 см над потолком. (рис 7)

Закрытые помещения – размещайте излучатели в центре комнаты между полом и потолком.

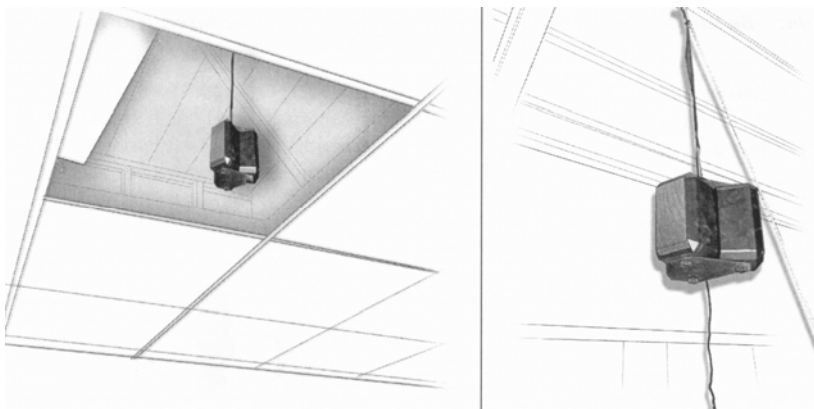


Рис.7

## УСТАНОВКА

Генератор DNG-2300 решает проблему с утечкой речевой информации путем зашумления периметра защищаемой области. Разнообразие материалов и строительных конструкций, из которых состоит периметр защищаемых помещений, предъявляет повышенные требования к управлению уровнем шума. В приборе это реализовано путем создания 3-х независимых каналов. 2 канала позволяют группировать вместе защищаемые поверхности с одинаковыми свойствами. На больших площадях может быть использован более чем один генератор DNG-2300.

При проектировании системы защиты на базе генератора DNG-2300 рекомендуется пользоваться следующими правилами:

Группируйте вместе вибрационные излучатели, устанавливаемые на цементные/бетонные стены и потолки и устанавливайте максимальный уровень шума.

Группируйте вместе защищаемые окна.

Группируйте вместе акустические излучатели.

При проектировании всегда учитывайте суммарное сопротивление нагрузки.

**Внимание: Короткое замыкание может вывести из строя Ваш прибор.**

**Минимальная нагрузка для каждого канала виброизлучателей - 3 Ом.**

**Для каналов акустических излучателей - 8 Ом**

## ВАРИАНТЫ СОЕДИНЕНИЯ ИЗЛУЧАТЕЛЕЙ

### ВИБРАЦИОННЫЕ ИЗЛУЧАТЕЛИ

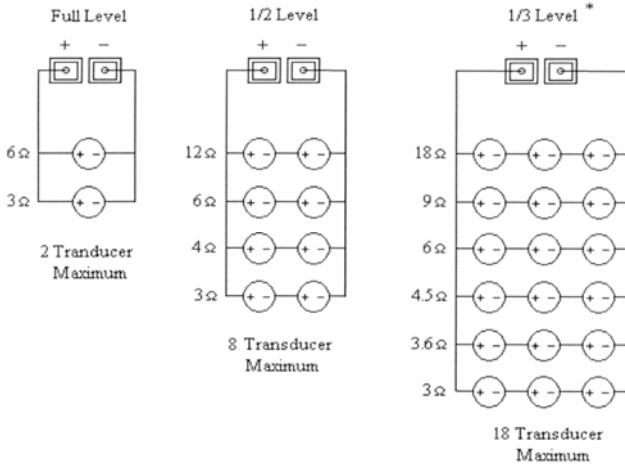


Рис.8

Рисунок 8 показывает 3 возможных уровня распределения мощности вибрационных излучателей. «Полный уровень» (Full Level) излучателей рекомендуется для кирпичных или цементных стен, полов и перекрытий. «1/2 уровня» (1/2 Levels) используется для деревянных перегородок, гипсокартона и т.п. материалов. «1/3 уровня» (1/3 Levels) используется для стеклянных поверхностей в зависимости от размера. В реальных условиях Вы будете использовать смешанные соединения, поэтому будьте осторожны с суммарным сопротивлением..

### АКУСТИЧЕСКИЕ ИЗЛУЧАТЕЛИ

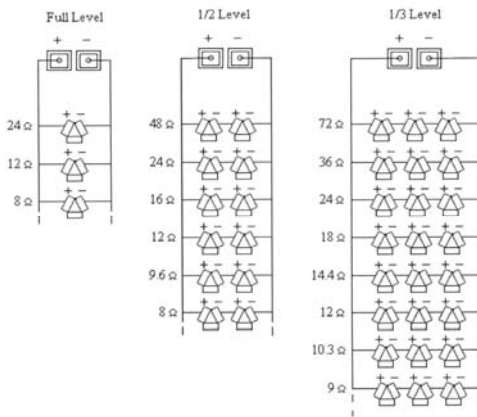


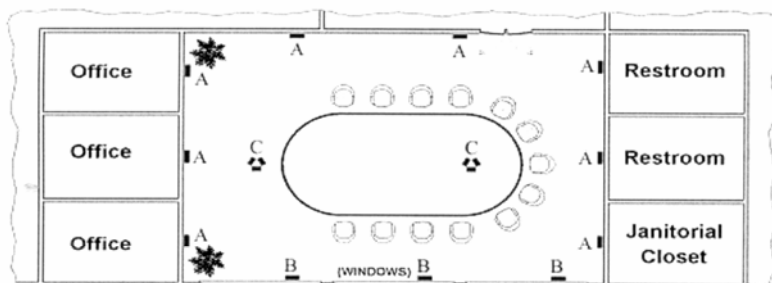
Рис.9

Рисунок 9 показывает 3 возможных уровня распределения мощности акустических излучателей OMS-2000.

«Полный уровень» (Full Level) рекомендован для больших пространств. «1/2 уровня» (1/2 Level) используется для маленьких закрытых помещений, и подвесных потолков с большими расстояниями между потолком и перекрытием. «1/3 уровня» (1/3 Level) используется для очень маленьких закрытых помещений и подвесных потолков с маленькими расстояниями между потолком и перекрытием. Аналогично с вибрационными излучателями при сборе схемы будьте предельно внимательны.

Внимание: Акустические излучатели могут наращиваться до тех пор, пока суммарная нагрузка не будет менее 8-х Ом. Контроль уровня шума может быть затруднен из-за расположения излучателей. Поэтому необходимо настраивать мощность излучателей во время монтажа.

#### ПРИМЕР УСТАНОВКИ ИЗЛУЧАТЕЛЕЙ.



- TRN-2000 Provides perimeter protection for walls and windows.
- ☼ OMS-2000 Provides protection from ceiling devices (mounted in drop ceilings).

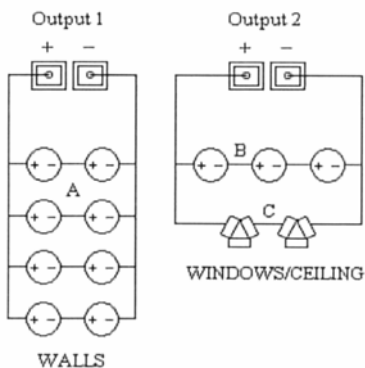


Рис.10

На рисунке 10 в качестве примера изображена типичная схема защиты офисных помещений. Комната защищена от возможного негласного съема информации со стороны соседних помещений, внешних окон, и подвесных потолков. Излучатели подключаются к DNG-2300 так, что все настенные излучатели подключаются к одному каналу. Это возможно благодаря одинаковому материалу, из которого изготовлены стены. Окна и потолки подключаются к другому каналу. Можно взять себе за правило подключать окна и стены на разные каналы.

## ПРОКЛАДКА КАБЕЛЯ

*Внимание: Не включайте прибор до тех пор пока не будут подключены все излучатели .*

При прокладке кабеля всегда оставляйте запас кабеля, который позволит Вам в случае необходимости обрезать, зачистить и т.д. отрезок кабеля в случае его дефекта. Кабель соединяйте с вибрационными излучателями с помощью специальных разъемов типа «мама», поставляемых в комплекте с излучателями. После того как вы прикрепили излучатель обязательно закрепите кабель.

Если Вы не знаете каким кабелем осуществляется подключение излучателей,- обращайтесь к Вашему дилеру.

*Внимание: Каждый выход генератора изолирован и схемотехнически реализован отдельно. Не перепутайте провода и избегайте короткого замыкания или заземления выходов.*

## РЕГУЛИРОВКА ВЫХОДНОГО УРОВНЯ

Уровень шума, необходимый для маскирования речи зависит от метража помещений, окружающих поверхностей и звукового фона в помещении. В большинстве случаев тяжело определить уровень шума который был бы наиболее оптимален для защиты и в тоже время не вносил дискомфорта в беседу. Для определения наиболее актуального уровня используйте микрофон DNG-MIC.

### АКУСТИЧЕСКИЙ ИЗЛУЧАТЕЛЬ

1. Убедитесь что все подключения выполнены и питание включено
2. Разместите микрофон DNG-MIC в месте проведения переговоров– на/под/за столом или в другом месте.
3. Установите уровень выходной мощности канала, отвечающего за акустические излучатели на минимум.
4. Увеличивайте уровень мощности до тех пор, пока индикатор обратной связи не будет в 10 сегменте
5. Разместите DNG-MIC в другом, потенциально опасном месте и проверьте показания индикатора обратной связи,- он должен быть в 10 сегменте или выше. Таким образом, проверьте все защищаемые пространства (комнаты, вентиляционные шахты, подвесные потолки и т.п.), при необходимости увеличьте уровень.

**Внимание: при подключении DNG-MIC к прибору, канал индикации 2 будет индцировать уровень сигнала обратной связи, приходящего с внешнего подключенного устройства.**

## ВЕРИФИКАЦИЯ

В качестве источника известного сигнала можно в центре комнаты установить кассетный или дисковый проигрыватель с громкостью, примерно равной громкости ожидаемого разговора. Внимательно зондируйте все поверхности в защищенной области внутри и снаружи, включая окна, двери, перегородки, воздухопроводы и т.д. Прослушайте сначала Ваш источник с выключенным DNG-2300, затем проверьте работу генератора на рекомендованных уровнях для определения эффективности защиты. Источник звука не должен быть слышен. Настройте необходимый уровень.

## СПЕЦИФИКАЦИЯ

Цифровой Генератор Шума DNG-2300

Размеры 6.0 x 17.5 x 25.4 см

Вес 2.2 Кг

Каналы виброизлучателей

Макс. выходная мощность 2 x 10Вт

Частота 250-5000 Hz

Мин. сопротивление 3 Ом

Канал акустических излучателей

Макс. выходная мощность 1 x 8 Вт

Мин. сопротивление 8 Ом

Частота 250-6500 Hz

Питание 220В 50 Гц

Виброизлучатель TRN-2000

Размеры 37.6 x 3.1 см

Вес 454 г

Сопротивление 6 Ом

Акустический излучатель OMS-2000

Размеры 12.7 x 14.6 см

Вес 907 г

Сопротивление 24 Ом

Тестовый микрофон DNG-MIC

Выходной уровень 1 В

Вес 110 г

## МЕРЫ ПРЕДОСТОРОЖНОСТИ

- Не подключайте более чем 2 излучателя параллельно или нагрузку меньше 3-х Ом к выходу виброизлучателей прибора и менее 8-и Ом к выходу акустических излучателей.
- Избегайте попадания влаги в прибор.
- Не бросайте прибор.
- Обеспечьте соответствующую вентиляцию вокруг корпуса прибора.
- Не оставляйте прибор при температуре ниже (-30С) и выше (50С)
- Не пытайтесь самостоятельно ремонтировать прибор, обращайтесь к специалистам.